

VERONA PLUS SATINEE GUN METAL



Mitigeurs

Code: R498 A26

MITIGEUR VERONA PLUS SATINE GUN METAL



CARACTÉRISTIQUES

PLAQUE DE MARQUAGE

Tous les mitigeurs Foster sont équipés d'une plaque de renforcement qui assure une parfaite stabilité sur tout évier.

ROTATION CHEMINÉE

Tous les mitigeurs sont équipés d'un grand angle de rotation. Certains modèles permettent une rotation complète à 360°.

DÉTAILS

Type de mitigeur

Mitigeur avec bec pivotant et extractible

Finition

PVD

Matériau

Laiton

Textures

Satiné

Coloration

Gun Metal

Angle de rotation 360°

Base d'appui ø50mm

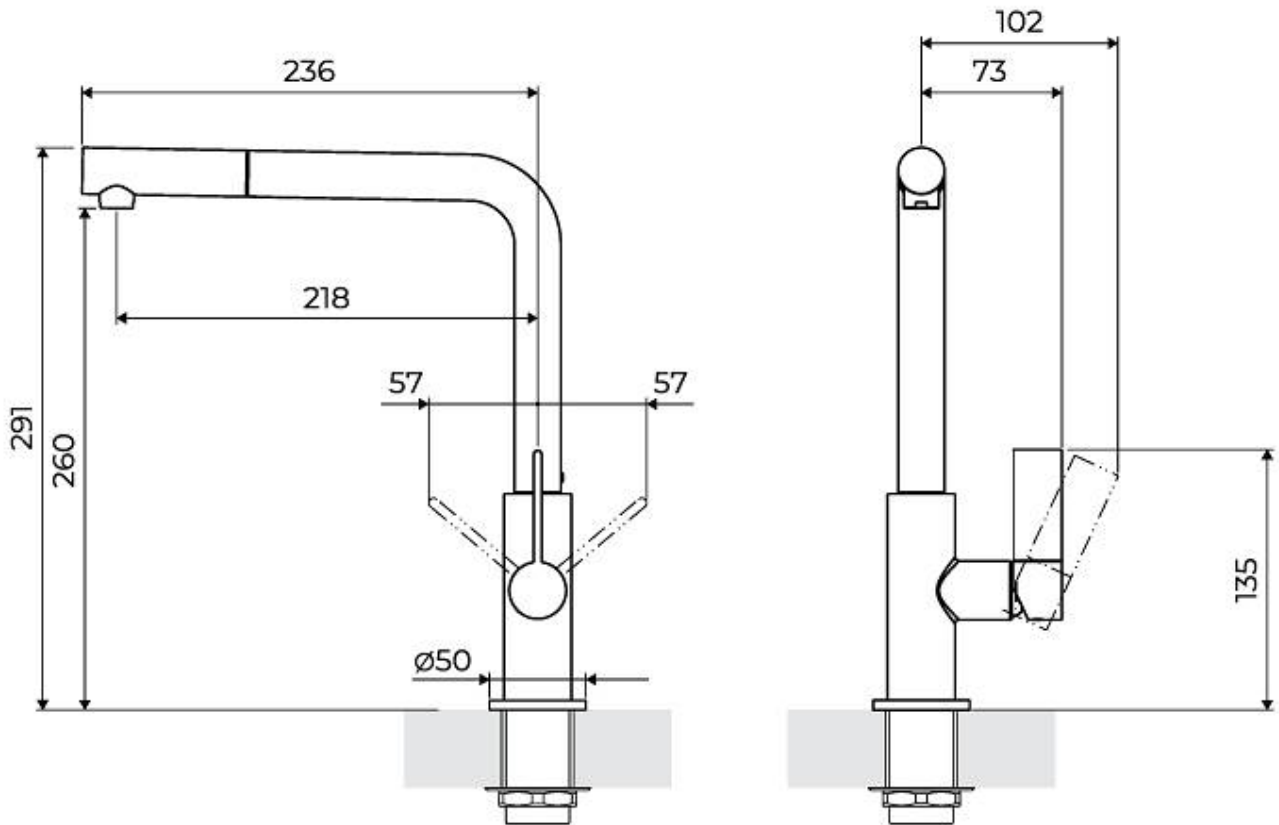
Cartouche À disques céramiques

Trou mitigeur ø35mm

Encombrement arrière 35mm

Épaisseur maximale du top 40mm

DESSINS TECHNIQUES



GALERIE

